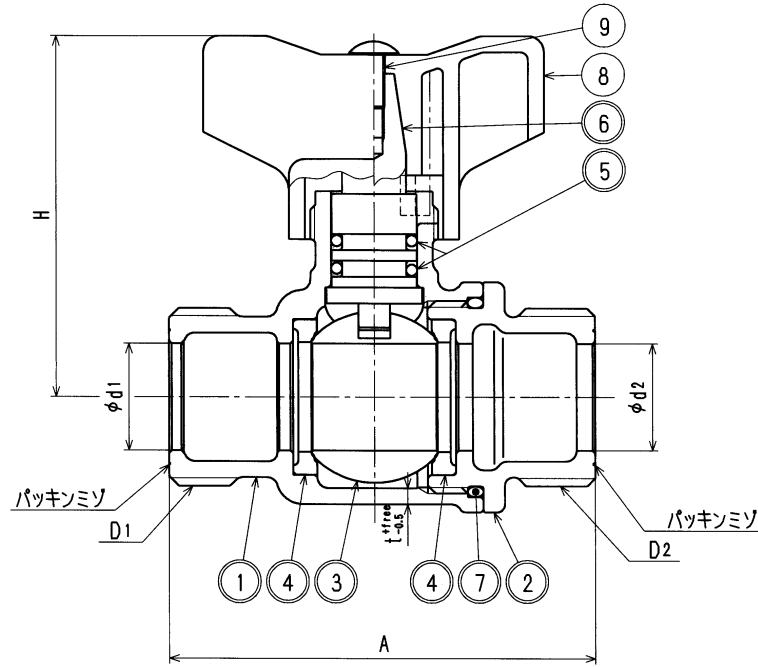


接水	品番	部品名	材質	規格番号	記号	摘要
○ 1		胴	青銅鋳物6種	JIS H 5120	CAC406	鉛除去表面処理
			ビスマス青銅鋳物2種	JIS H 5120	CAC902	
○ 2		ボール押え	青銅鋳物6種	JIS H 5120	CAC406	鉛除去表面処理
			ビスマス青銅鋳物2種	JIS H 5120	CAC902	
○ 3		ボール	青銅連鋳物6種	JIS H 5121	CAC406C	電着塗装
			ビスマス青銅連鋳物2種or3種	JIS H 5121	CAC902Cor903C	
○ 4		ボールシート	テフロン樹脂		PTFE	
○ 5		Oリング	合成ゴム		NBR	
○ 6		ステム	快削黄銅棒	JIS H 3250	C3604BD	Ni・Crメッキ
○ 7		Oリング	合成ゴム		NBR	
8		ハンドル	アセタルコポリマー		POM	
9		止めネジ	ステンレス鋼線	JIS G 4309	SUS304-W	

注：部品表「接水」欄の○印及び 部品引出し番号の◎印は、水道水との接水部をしめす。



寸法表 (mm)

呼び	A	D1	D2	d1	d2	H	t
13	65	G3/4	G3/4	13	13	52.0	3.0
20	80	G1	G1	20	20	67.5	3.0
25	90	G1 1/4	G1 1/4	25	25	71.0	3.0

図中の管用平行オネジは、JIS B0202 (管用平行ネジ) B級とする。

承認	検図	製図	設計
No	日付	理由	担当
該当規格			

承認	検図	製図	設計	品番	BAR
		田中	桶川	品名	ボール止水 ツマミ
				尺度	Free mm
株式会社 タブチ				日付	2016年 6月30日 A3